

Betriebsanleitung

Staub- und Wasserauger

WS 900, WS 1000



WS 1000

Inhaltsverzeichnis

Seite Kapitel

2		Inhaltsverzeichnis
		Herstelleradresse
		Kundendienst
3	1	Vorwort
		Typenbezeichnung
4	2	Arbeitssicherheit
	2.1	Allgemeine Hinweise
	2.2	Sicherheitshinweise in dieser Anleitung
5	2.3	Organisatorische Maßnahmen
	2.4	Personalauswahl und -qualifikation
6	3	Einsatz und bestimmungsgemäße Verwendung
7	4	Emissionen
	5	Technische Daten
8	6.1	Beschreibung WS 900
	6.2	Beschreibung WS 1000
9	7	Inbetriebnahme
	7.1	Inbetriebnahme als Trockensauger
	7.2	Inbetriebnahme als Naßsauger
10	8	Entleeren und Reinigen des Saugers
	8.1	Entleeren und Reinigen des Trockensaugers
	8.2	Entleeren und Reinigen des Naßsaugers
	9	Wartung
11	10	Gefahrenabwehr
	10.1	Gefahrenabwehr Mechanik
	10.2	Gefahrenabwehr Elektrik
12	11	Mögliche Fehlfunktionen

Hersteller-Adresse:

Ruwac
Industriesauger GmbH
Westhoyeler Str. 25
49328 Melle-Riemsloh
Telefon: 0 52 26 - 98 30-0
Telefax: 0 52 26 - 98 30-44

Vertretung/Kundendienst:

Mit dem Ruwac Saugern WS 900 und WS 1000 haben Sie Spitzenprodukte moderner Entsorgungstechnik erworben.

Ruwac Sauger werden nach den Richtlinien der Arbeitssicherheit unter ständiger Funktionskontrolle mit größter Sorgfalt gebaut. Durch den hohen Qualitätsstandard unserer Produktion besitzen Sie einen Sauger, der außerordentlich zuverlässig, robust und von langer Lebensdauer ist. Um Ihnen diese Vorteile zu erhalten und den Unfallverhütungsbestimmungen zu entsprechen, bitten wir Sie, die Betriebsanleitung genau zu beachten.

Sie vermeiden so Störungen, die Arbeitsausfall und unnötige Kosten verursachen können.

Wir freuen uns, Ihnen ein Arbeitsgerät übergeben zu können, das sich durch hohe Leistung und vielseitige Einsatzmöglichkeiten auszeichnet.

Wenn Sie Fragen haben oder Störungen auftreten, rufen Sie uns an - wir helfen Ihnen gerne.

Telefon: 05226 - 9830-0

Telefax: 05226 - 9830-44

Diese Betriebsanleitung für künftige Verwendung aufbewahren.

Typenbezeichnung

WS 900

WS 1000

2.1 Allgemeine Hinweise

Die Staub- und Wasserauger WS 900 und WS 1000 sind nach dem Stand der Technik und den anerkannten sicherheitstechnischen Regeln gebaut sowie einer Sicherheitsprüfung und -abnahme unterzogen.

Dennoch können bei ihrer Verwendung Gefahren für Leib und Leben des Benutzers oder Dritter bzw. Beeinträchtigungen der Sauger und anderer Sachwerte entstehen.

Alle Personen, die mit der Aufstellung, der Inbetriebnahme, der Bedienung und Wartung der Sauger zu tun haben, müssen die nachfolgenden Hinweise aufmerksam lesen und beachten.

2.2 Sicherheitshinweise in dieser Anleitung



Gefahr!

Bezeichnet eine unmittelbar drohende Gefahr für das Leben und die Gesundheit von Personen.

Bei Nichtbefolgen sind Tod oder schwerste Verletzungen die Folge.



Gefahr!

Bezeichnet eine unmittelbar drohende Gefahr für das Leben und die Gesundheit von Personen durch elektrische Spannung.

Bei Nichtbefolgen sind Tod oder schwerste Verletzungen durch Stromschläge die Folge.



Warnung!

Bezeichnet eine möglicherweise drohende Gefahr für das Leben und die Gesundheit von Personen.

Bei Nichtbefolgen können Tod oder schwerste Verletzungen die Folge sein.



Vorsicht!

Bezeichnet eine möglicherweise gefährliche Situation.

Bei Nichtbefolgen können leichte oder geringfügige Verletzungen die Folge sein oder zu Sachschäden führen.



Wichtig!

Bezeichnet Anwendungstips und andere besonders nützliche Informationen.

2.3 Organisatorische Maßnahmen

- Die Betriebsanleitung ständig am Einsatzort des Saugers griffbereit aufbewahren.
- Die Betriebsanleitung für das Gerät, besonders die Sicherheitshinweise, vor dem Aufstellen und der Inbetriebnahme lesen und genau beachten.
- Zumindest gelegentlich sicherheits- und gefahrenbewußtes Arbeiten des Personals unter Beachtung der Betriebsanleitung kontrollieren!

2.4 Personalauswahl und -qualifikation

- Der Sauger darf nur von autorisiertem, ausgebildetem und eingewiesenem Personal bedient, gewartet und instandgesetzt werden.
- Es ist jede Arbeitsweise zu unterlassen, die die Sicherheit von Personen, des Saugers und der Arbeitsraumumgebung beeinträchtigt oder gefährdet.
- Der Bediener ist verpflichtet, eintretende Veränderungen am Sauger, die die Sicherheit betreffen, sofort zu melden.
- Der Bediener hat sich zu verpflichten, den Sauger nur in einwandfreiem Zustand zu betreiben.

„Sicherheitseinrichtungen zur Verhütung oder Beseitigung von Gefahren müssen nach §39, Abs. 3, UVV Allgemeine Unfallverhütungsvorschriften (VBG 1), regelmäßig gewartet und auf ihre sicherheitstechnische Funktion überprüft werden.“

- Angebrachte Hinweisschilder beachten.
- Bei Arbeitsunterbrechung Sauger abschalten.
- Vor Beseitigung von Störungen Sauger ausschalten und Netzstecker ziehen.
- Nach Gebrauch, vor dem Reinigen und Warten des Saugers und vor dem Auswechseln von Teilen Netzstecker herausziehen bzw. .
- Schutzvorrichtungen dürfen nicht verändert, nicht überbrückt oder entfernt werden.
- Darauf achten, daß die Netzanschlußleitung nicht durch überfahren, Quetschen, Zerren o. ä. beschädigt wird.

WS 900

WS 1000

Die Staub- und Wassersauger WS 900 und WS 1000 eignen sich zum Saugen von Schmutzwasser **und** zum Saugen von Staub in allen Bereichen der Betrieb- und Büroreinigung.



Gefahr!

Saugen Sie **niemals**

- explosive oder brennbare Flüssigkeiten und Stäube,
- giftige und gesundheitsgefährdende Stoffe.

- Es ist auch nicht zulässig, schäumende Flüssigkeiten einzusaugen!

- Zur bestimmungsgemäßen Verwendung gehört auch die Einhaltung der vom Hersteller vorgeschriebenen Inbetriebnahme-, Bedienungs- und Instandhaltungsbedingungen.
- Jeder darüber hinausgehende Gebrauch gilt als nicht bestimmungsgemäß. Für hieraus resultierende Schäden haftet der Hersteller nicht.
- Eigenmächtige Umbauten und Veränderungen am Sauger sind aus Sicherheitsgründen verboten.

4

Emissionen

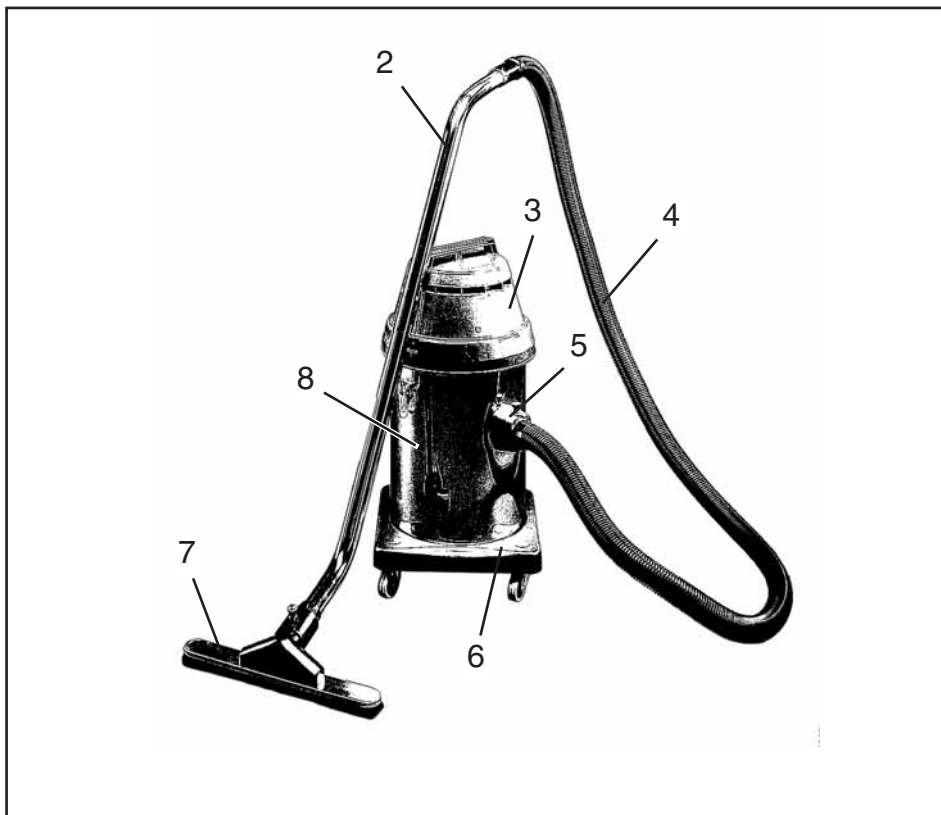
Geräuschemission gemäß 3. Verordnung zum Gerätesicherheitsgesetz vom 18.01.1999, bzw. EG Maschinenrichtlinie, Anhang 1.7.4f: 70 dB(A)

5

Technische Daten

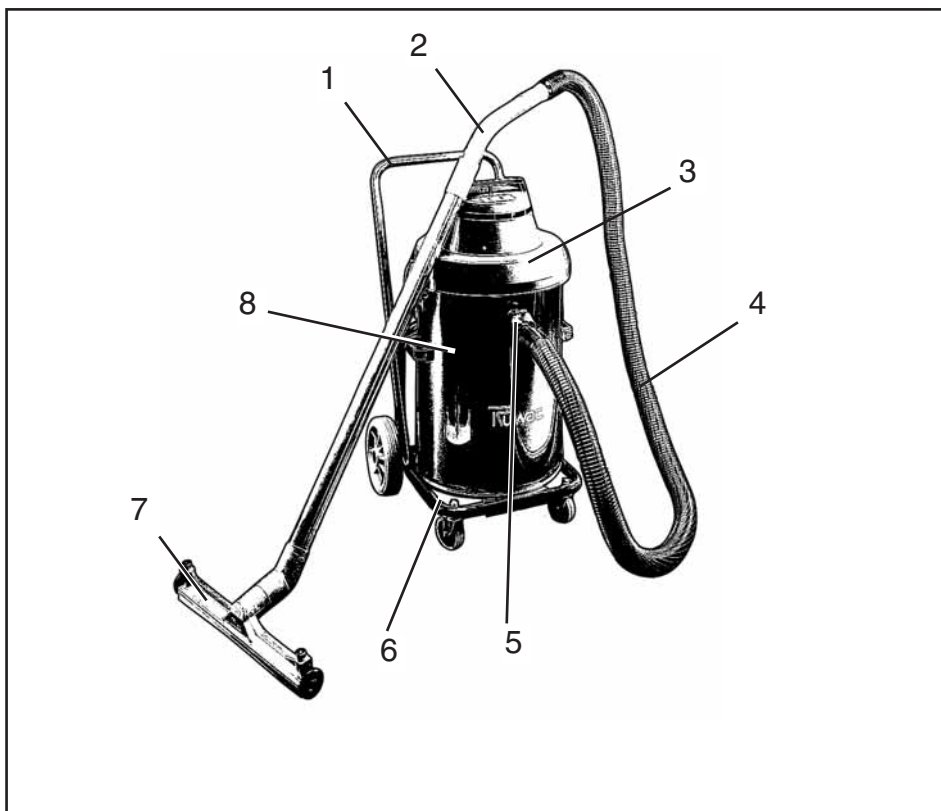
	WS 900	WS 1000
Motorleistung (Watt)	880	1500
Spannung (Volt)	230	230
Unterdruck (mm WS)	1800	1850
Luftförderung (m ³ /h.)	210	160
Filterfläche (m ²)	0,3	0,4
L x B x H (mm)	340 x 340 x 700	470 x 520 x 850
Gewicht (kg)	12	24
Kesselinhalt (litr.)	20	42
Gehäuse	Edelstahl	Edelstahl

6.1 WS 900



- 2 Gebogenes Ansatzrohr
- 3 Motorkopf
- 4 Schlauch
- 5 Kesselanschluß
- 6 Fahrgestell
- 7 Bodenmundstück
- 8 Kessel/Staubbehälter

6.2 WS 1000



- 1 Schiebegriff
- 2 Gebogenes Ansatzrohr
- 3 Motorkopf
- 4 Schlauch
- 5 Kesselanschluß
- 6 Fahrgestell
- 7 Bodenmundstück
- 8 Kessel/Staubbehälter

7.1 Inbetriebnahme als Trockensauger WS 900 und WS 1000



Vorsicht!

- Nur mit montiertem Beutelfilter arbeiten.
- Schmutzbehälter vor dem Einsetzen des Beutelfilters reinigen.

7.2 Inbetriebnahme als Naßsauger WS 900 und WS 1000



Vorsicht!

- Den Sauger **nicht** mit montiertem Beutelfilter zum Aufsaugen von Flüssigkeiten verwenden.
- Den Schmutzbehälter vor dem Naßsaugen immer entleeren.

8

Entleeren und Reinigen des Saugers

Je nach Art des Sauggutes können sich im Sammelbehälter Ablagerungen bilden. Diese müssen regelmäßig, eventuell auch nach jedem Einsatz, aus dem Behälter entfernt werden.



Gefahr!

Vor dem Entleeren und Reinigen des Saugers den Schalter ausschalten und Netzstecker ziehen.



Gefahr

Gefahr!

Sauger nicht längere Zeit mit befülltem Behälter stehen lassen.

8.1 Entleeren und Reinigen des Trockensaugers

- Spannverschluß lösen.
- Saugkopf abheben.
- Beutelfilter herausheben.
- Beutelfilter ausschütten, ausklopfen und ausbürsten.

- Schmutzbehälter reinigen.
- Beutelfilter wieder einsetzen.
- Saugkopf aufsetzen und mit Spannverschluß sichern.

8.2 Entleeren und Reinigen des Naßsaugers

- Spannverschluß lösen.
- Saugkopf abheben.
- Behälter ausschütten.
- Behälter reinigen.
- Saugkopf aufsetzen und mit Spannverschluß sichern.

9

Wartung



Wichtig!

Das Beutelfilter kann in lauwarmen Wasser mit normalem Waschpulver gewaschen werden.

Das Beutelfilter sollte bei normalem Gebrauch alle 2 - 3 Jahre gewechselt werden.



Gefahr

Gefahr!

Vor dem Wiedereinbau muß der Beutelfilter absolut trocken sein.

Folgende Lösungen zur Gefahrenabwehr wurden bei der Konstruktion und dem Bau der Industrie-Sauger berücksichtigt:

10.1 Gefahrenabwehr Mechanik

Alle durch bewegliche Teile (Ventilator, Treibriemen, Motor) bestehenden Gefahren sind durch feststehende, sicher befestigte und nur mit Werkzeugen zu entfernende Schutzeinrichtungen verkleidet.

Restrisiko:

Wird eine feststehende, sicher befestigte Verkleidung bei laufender Maschine mit Werkzeug entfernt, sind Verletzungen möglich.

10.2 Gefahrenabwehr Elektrik

Alle unter Spannung stehenden Teile der Maschine sind gegen Berührung isoliert oder durch feststehende, sicher befestigte und nur mit Werkzeugen zu entfernende Schutzeinrichtungen verkleidet.

Restrisiko:

Wird eine feststehende, sicher befestigte Verkleidung bei nicht vom Netz getrennter Anschlußleitung mit Werkzeug entfernt, sind Verletzungen durch elektrischen Schlag möglich.

Bei Ersatzteilbestellungen geben Sie bitte an:

- Baujahr
- Geräte Nr.
- Typ
- Betriebsspannung
- Teilebeschreibung
- Gewünschte Stückzahl

Das Typenschild befindet sich auf dem Gehäuse.

Hinweis:

Ersatzteile müssen den technischen Anforderungen des Geräteherstellers entsprechen!
Verwenden Sie nur Original-Ersatzteile von RUWAC!

Fehler	Ursache	Behebung
Naßsauger Keine oder zu geringe Saugleistung	<input type="checkbox"/> Sammelbehälter ist voll <input type="checkbox"/> Saugschlauch, Düsen oder Stutzen verstopft	Sammelbehälter entleeren. Verstopfung entfernen
Trockensauger Keine oder zu geringe Saugleistung	<input type="checkbox"/> Beutelfilter reinigen <input type="checkbox"/> Beutelfilter verklebt oder verschmutzt <input type="checkbox"/> Saugschlauch, Düsen oder Stutzen verstopft	Beutelfilter entleeren, reinigen oder austauschen Beutelfilter mit Luft ausblasen oder austauschen Verstopfung entfernen